



РОССИЙСКИЙ ПРОИЗВОДИТЕЛЬ

СВАРНОГО И ПРЕССОВАННОГО

НАСТИЛА



«Качество никогда не возникает случайно, оно всегда представляет собой результат ясного намерения, искреннего усилия, разумного руководства и квалифицированного исполнения, оно достигается мудрым выбором из многих альтернатив».

Уилл Фостер

КОМПАНИЯ СЕГОДНЯ

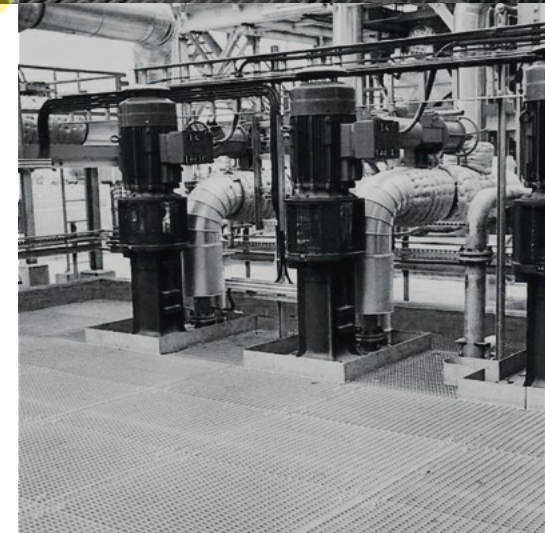
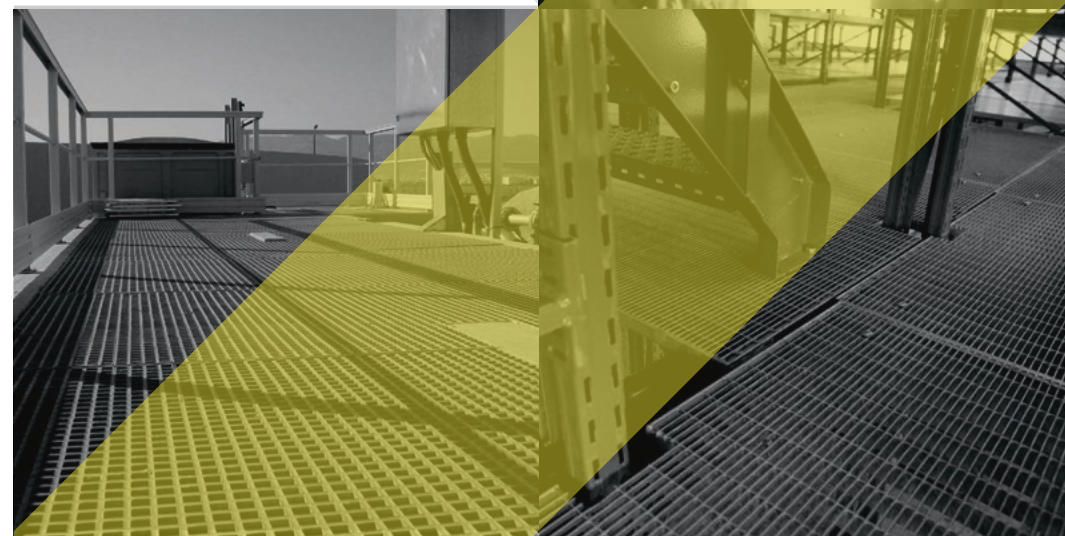
Компания Центр-Трейд (Reshnastil™) является одним из крупнейших производителей и поставщиков решетчатого настила в России.

Мы являемся компанией, которая в своей работе руководствуется определенными принципами и стремлениями, и строго следуем им.

Завод «Reshnastil» расположен в 75 км от Москвы в Индустриальном парке «Ворсино».

РЕШЕТЧАТЫЙ НАСТИЛ - ЭТО:

Материал, имеющий широкое применение, используется в качестве напольного покрытия, межэтажных перекрытий, мостов, переходов и лестниц на промышленных объектах, в том числе на объектах добычи, переработки нефти и газа. Настил является самонесущей конструкцией со сроком службы более 25 лет.



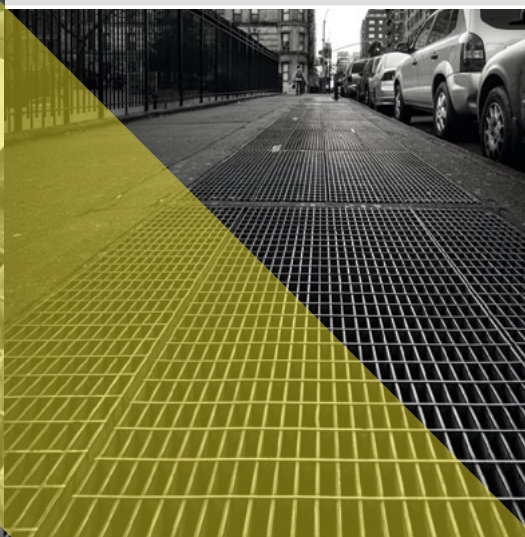
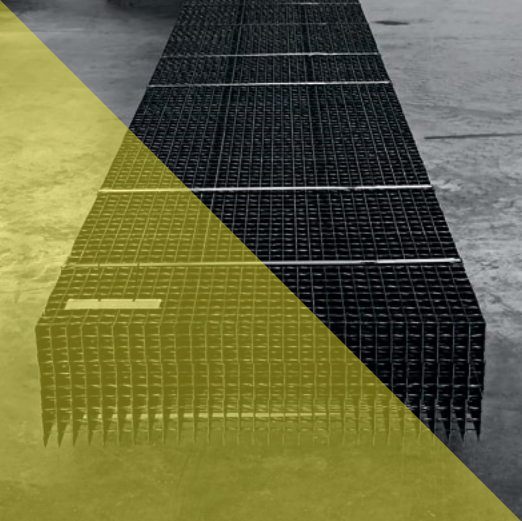
СТРАТЕГИЯ И НАША МИССИЯ

Мы не торгуем настилом, мы производим безопасность!

Наша компания не просто производит и поставляет решетчатый настил, в основу работы положены цели, заставляющие нас непрерывно развиваться.

- ◆ Установление высоких стандартов качества настила собственного производства
- ◆ Создание оптимальных условий для продвижения продукции нашей компании на территории Российской Федерации
- ◆ Лидерство среди производителей и поставщиков металлических настилов на рынке России

НАША МИССИЯ – обеспечение ключевых строительных площадок современными, качественными материалами, произведенными в России.





Продукция
российского производства

Производство вырезов по
чертежам заказчика



Вся наша продукция
сертифицирована и
соответствует Европейским
стандартам DIN 24531 и 24537,
ратифицированным РФ.

20 лет - срок
службы антикоррозийного
покрытия, горячий цинк

ФАКТЫ И ЦИФРЫ О НАС

1 214 420

квадратных метров
выпущено и поставлено
нашей компанией

24 000

квадратных метров -
объем производства
в месяц

400

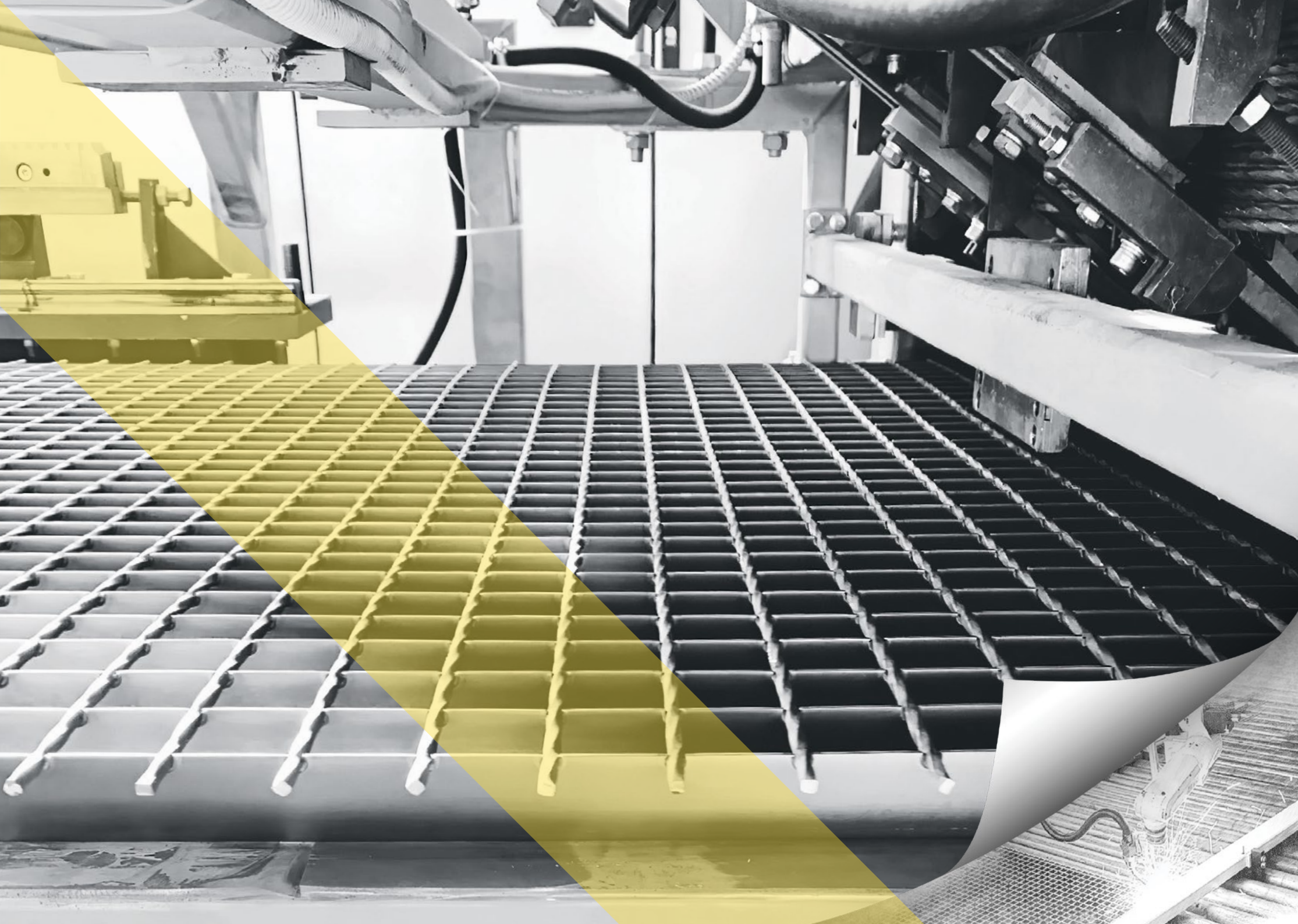
квадратных
метров - объем монтажа
выполняемый тремя
разнорабочими в день

1000

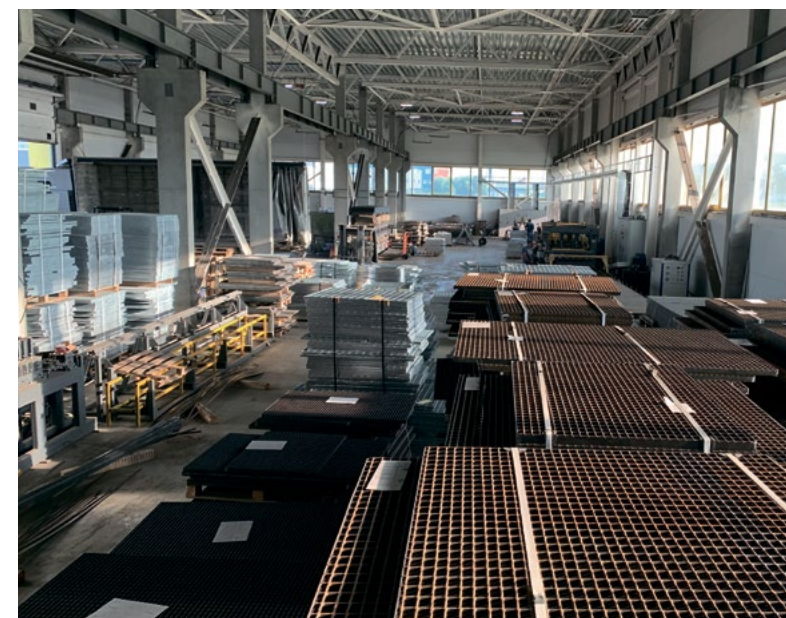
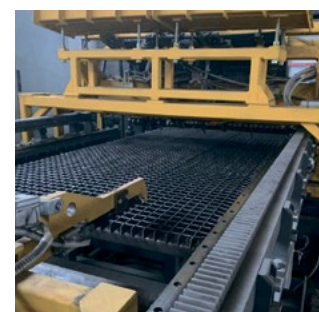
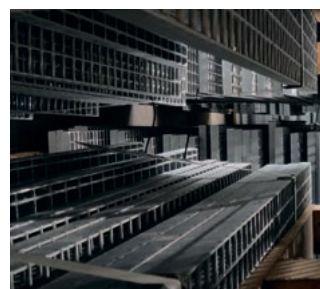
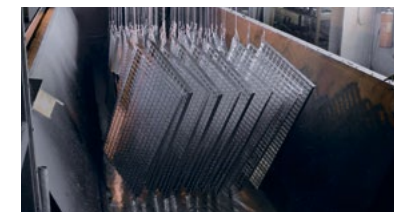
квадратных
метров - складской запас
стандартных позиций

Собственный
конструкторский отдел.

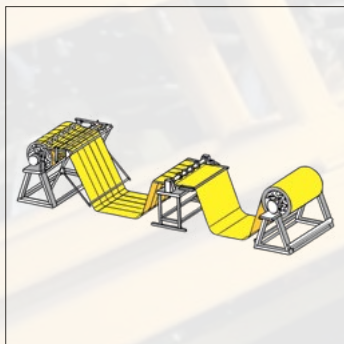
Проектирование
и разработка КМД



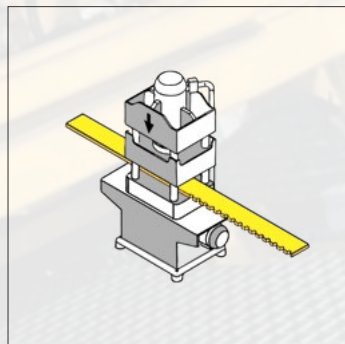
ЗАВОД RESHNASTIL™



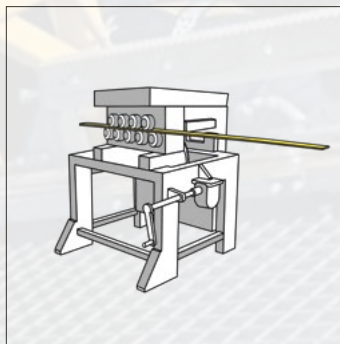
ЭТАПЫ ПРОИЗВОДСТВА РЕШЕТЧАТОГО НАСТИЛА



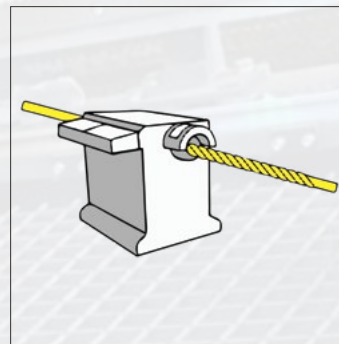
1. Резка рулонной стали



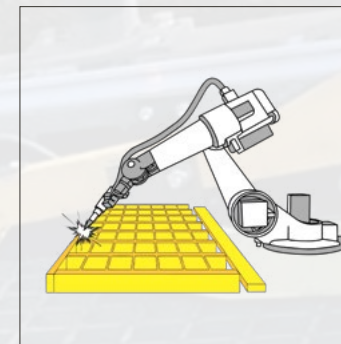
2. Нанесение противоскольжения на полосу (по желанию)



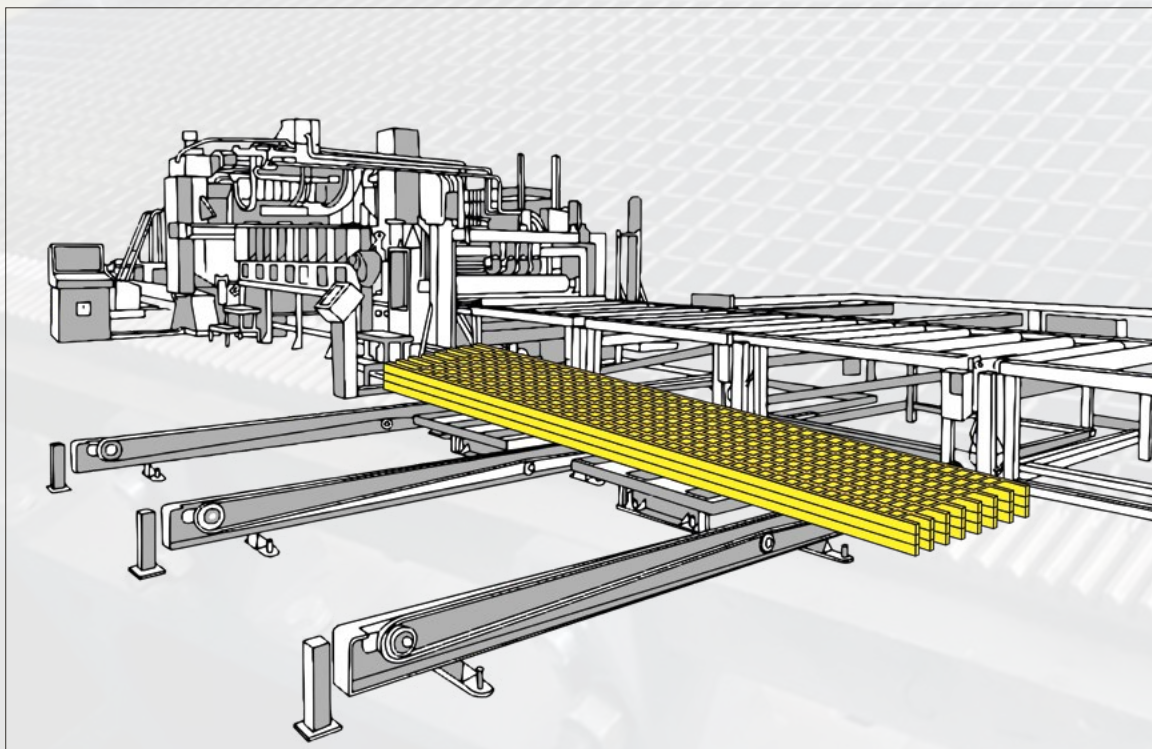
3. Правка полосы



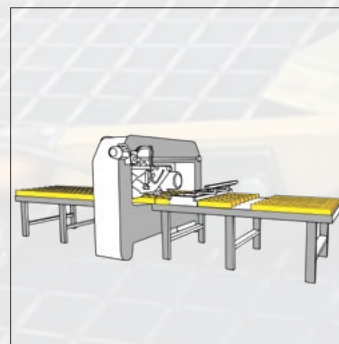
4. Изготовление прутка



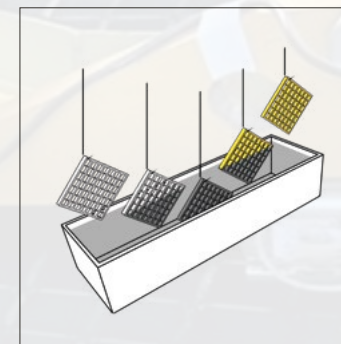
8. Обрамление



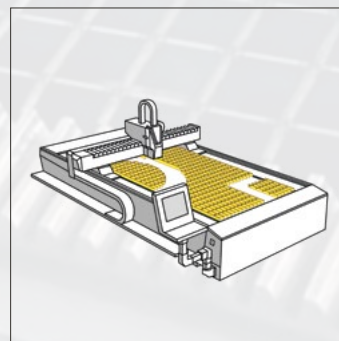
5. Изготовление матов (кассет) решетчатого настила размером 6,1x1 м



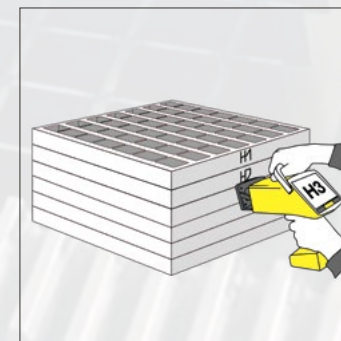
6. Раскрой матов пилой



9. Покрытие горячим цинком (по желанию)



7. Технологические вырезы



10. Маркировка

Компания Центр-Трейд считает своей приоритетной задачей увеличение доли рынка решетчатого настила, произведенного в России, по отношению к просечно-вытяжному листу, как более современного, качественного и экономически выгодного материала.

Основным преимуществом решетчатого настила над просечно-вытяжным листом (ПВЛ) является его **универсальная ячеистая конструкция**. Благодаря тому, что несущие полосы в сечении настила расположены вертикально, ребром, а связующий пруток запрессован и сварен в каждой точке, - вместе они образуют прочную ячеистую поверхность, что гарантирует высокую жесткость на скручивание.

В отличие от ПВЛ конструкции, изготовленные из решетчатого настила, демонстрируют значительную **устойчивость к нагрузкам** (способны выдержать нагрузку более 100 тонн на 1 кв.м.) и **стойкость к деформации**.

Одно из свойств решетчатого настила его **светопрозрачность**. Соотношение материала и свободной поверхности составляет, соответственно, 20 и 80%. Это **уменьшает металлоемкость** при сохранении несущей способности, **предотвращает скопление осадков**, а также упрощает выполнение задач воздухообмена помещений.



ПРОИЗВЕДЕНО В РОССИИ



**ПРОСЕЧНО-ПРОФИЛИРОВАННЫЙ
НАСТИЛ (ППН)**



СТУПЕНИ

ПРОИЗВОДСТВО В РОССИИ



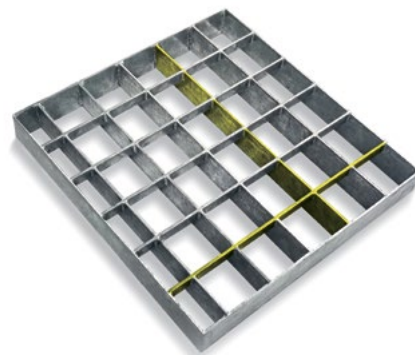
Вся наша продукция
сертифицирована и соответствует
Европейским стандартам

DIN 24531 и 24537,

ратифицированным РФ.



СВАРНОЙ НАСТИЛ



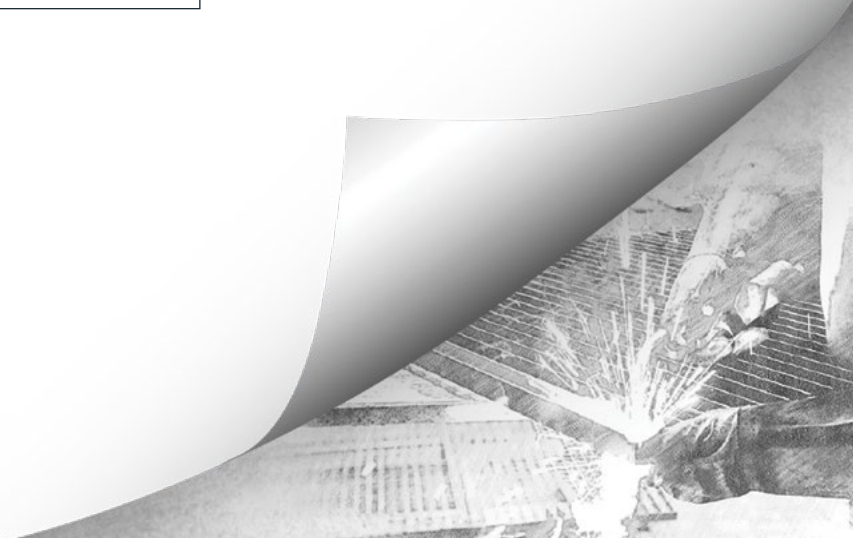
ПРЕССОВАННЫЙ НАСТИЛ



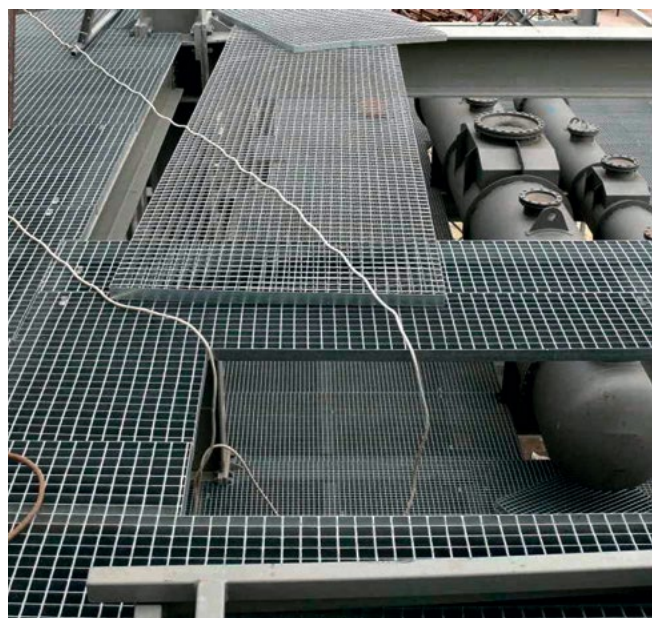
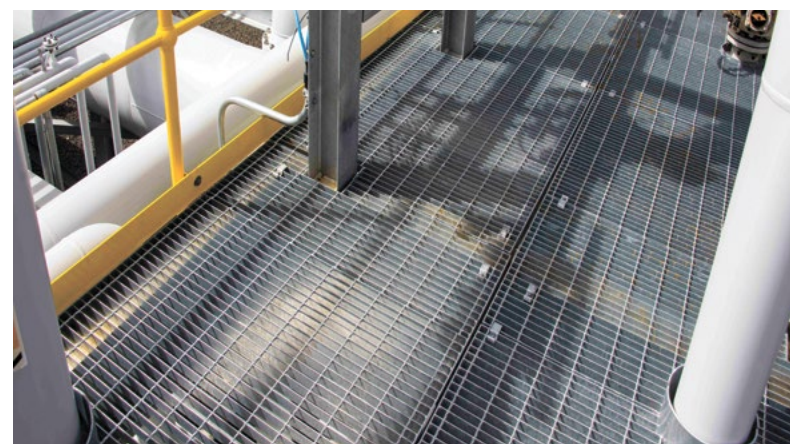
**СТЕКЛОПЛАСТИКОВЫЙ
НАСТИЛ (GFK)**

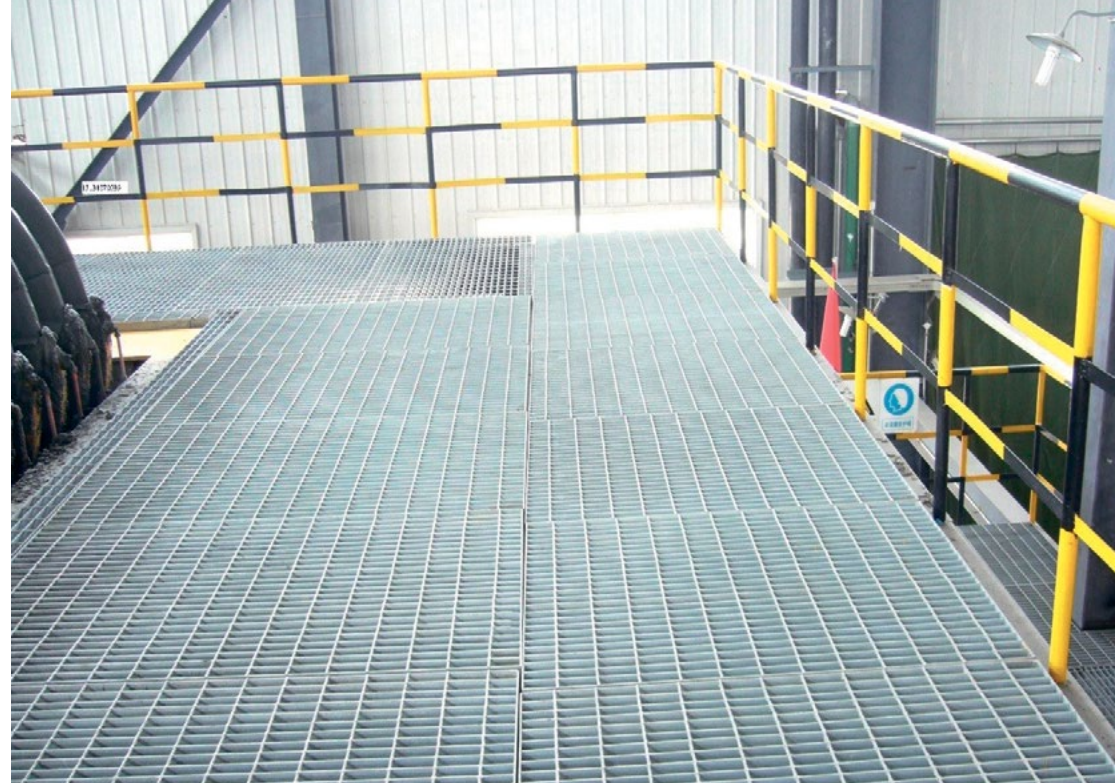


КРЕПЕЖ



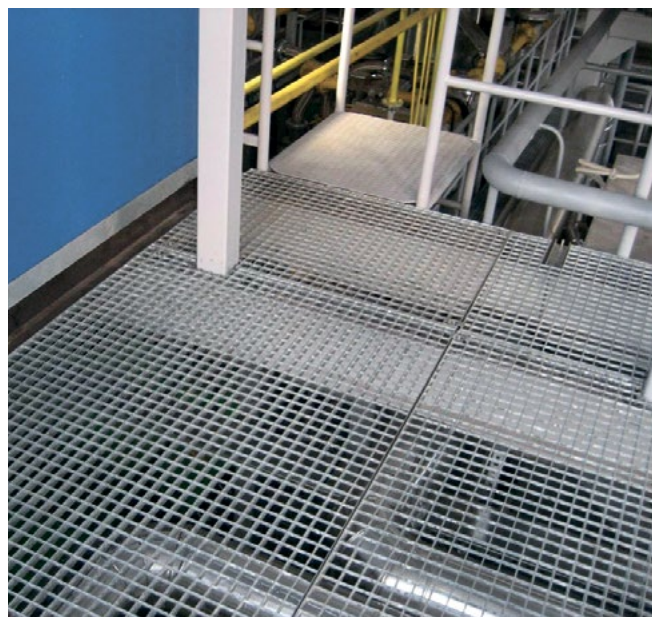
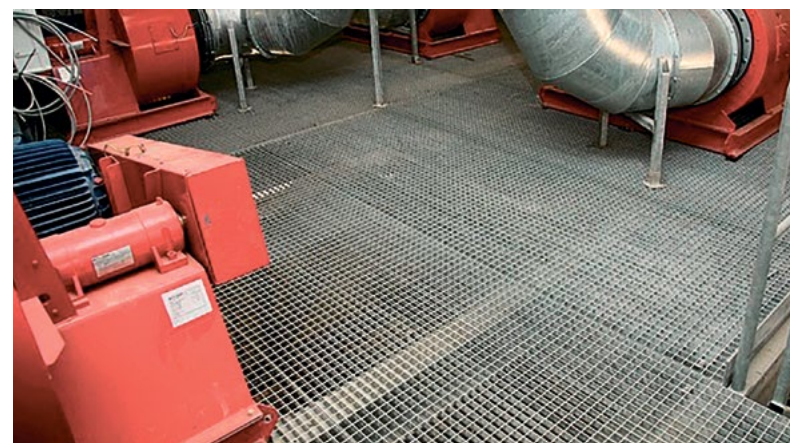
ОБЪЕКТЫ ДОБЫЧИ И ПЕРЕРАБОТКИ НЕФТИ И ГАЗА



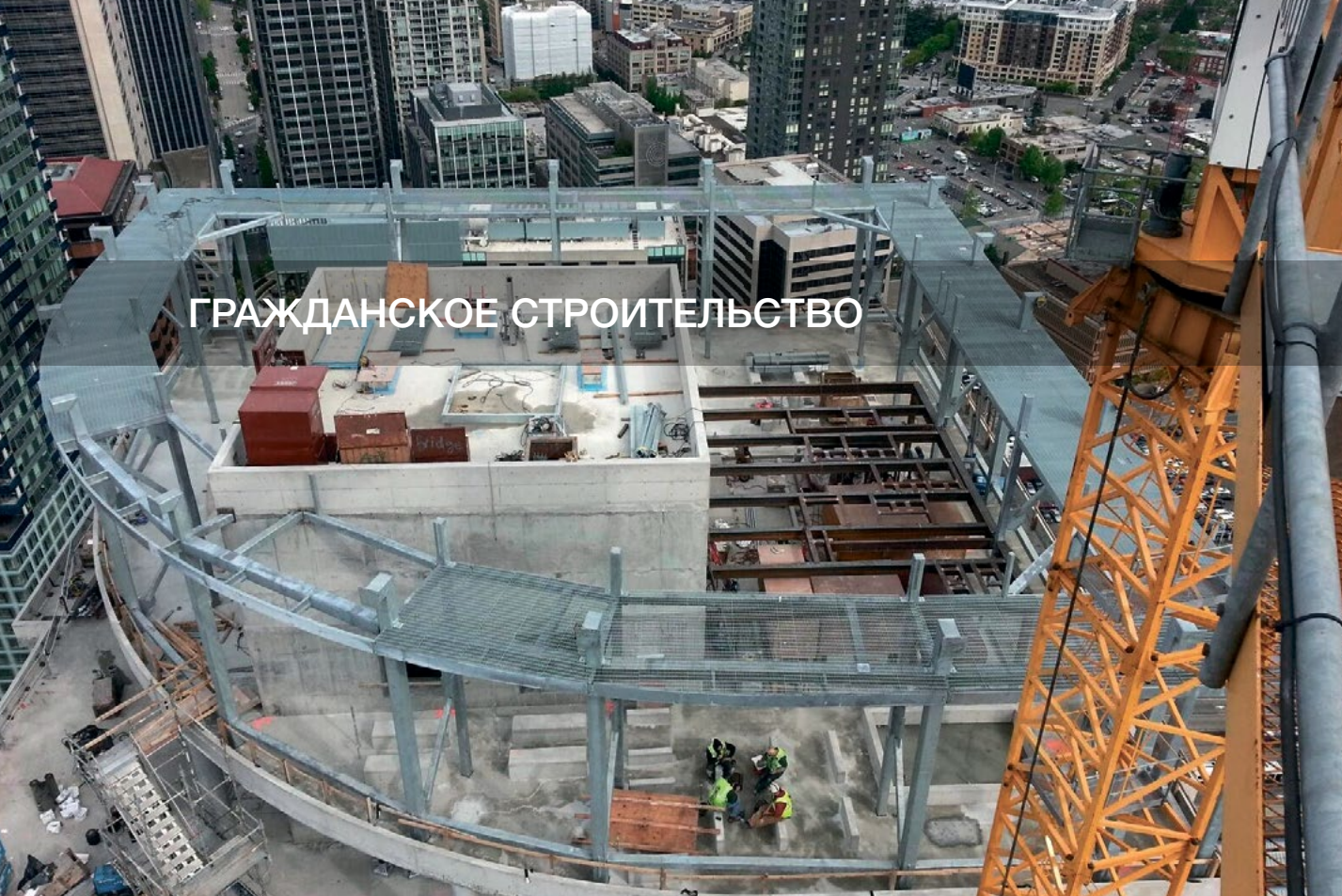




ПРОМЫШЛЕННЫЕ ОБЪЕКТЫ, ЗАВОДЫ, ФАБРИКИ

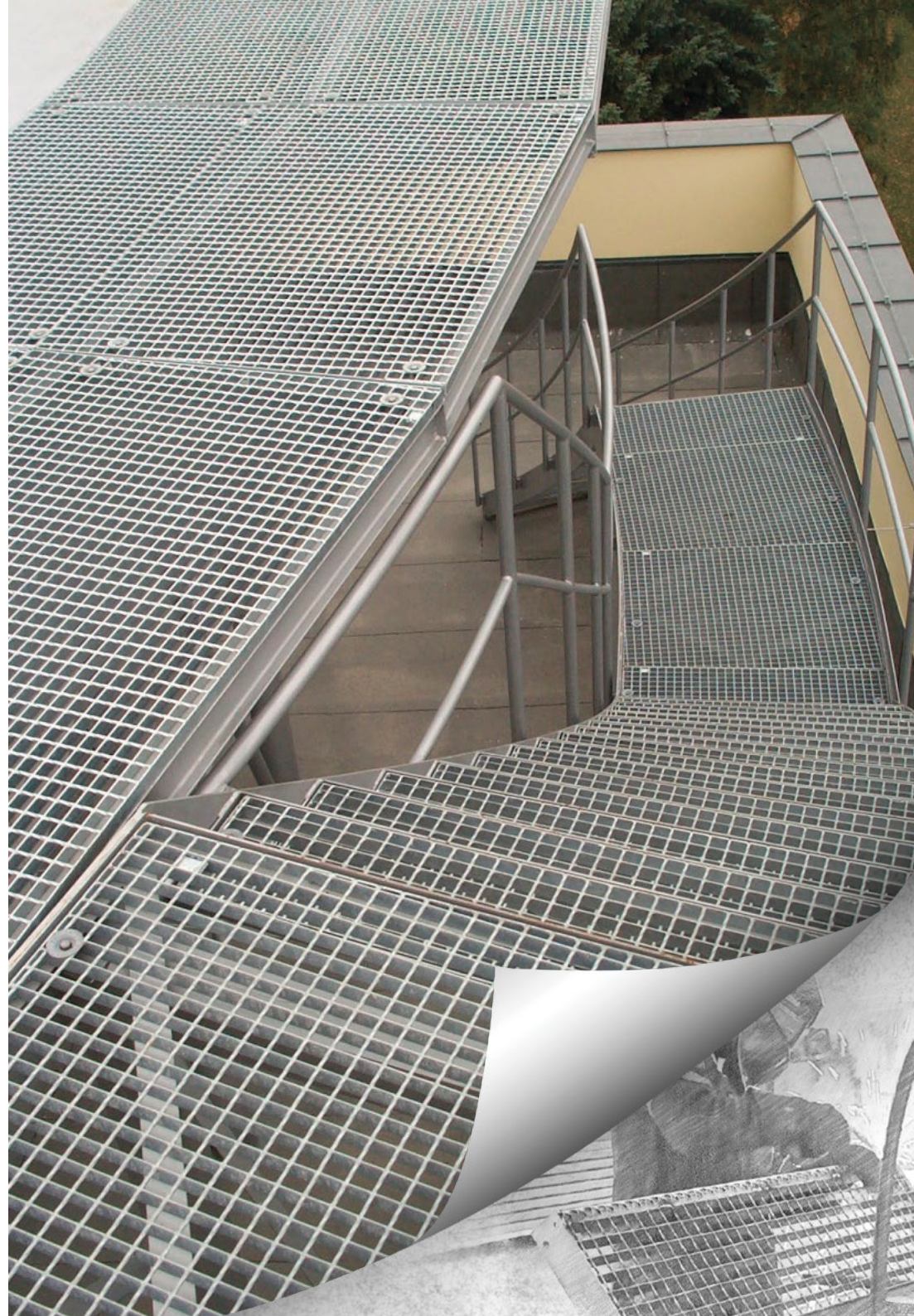
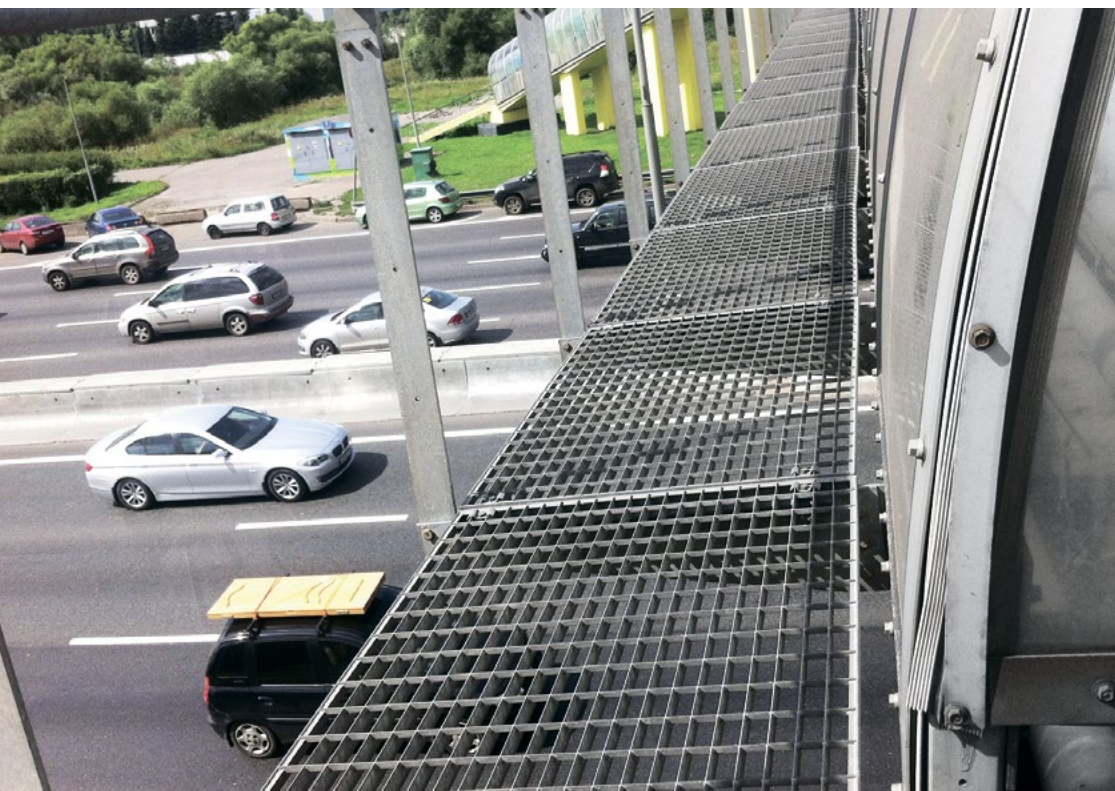




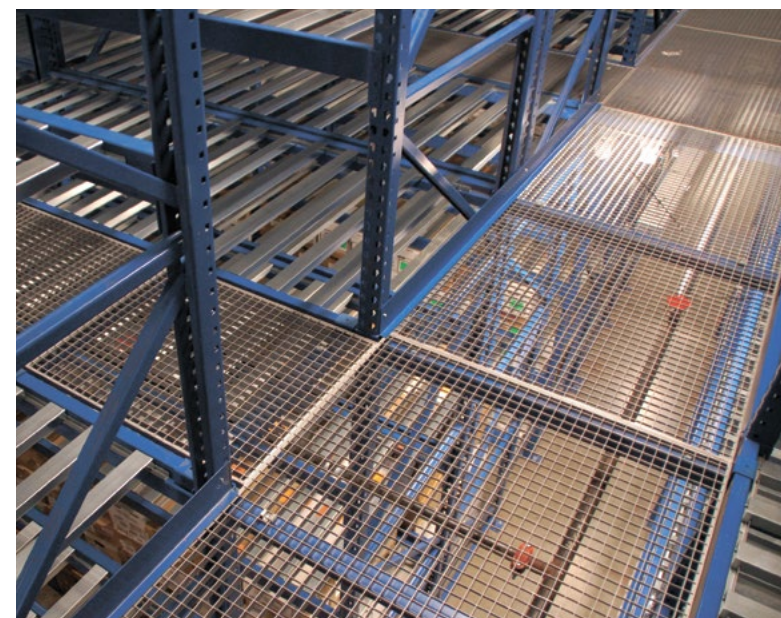
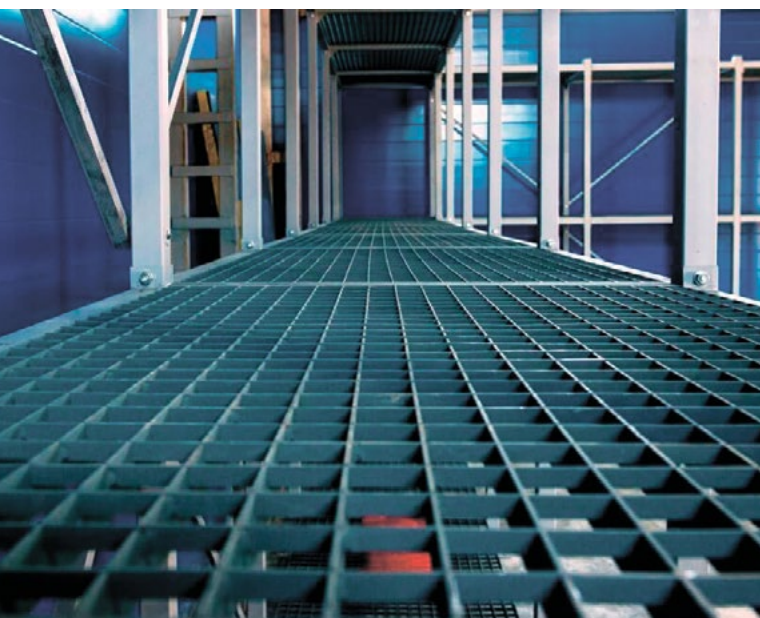


ГРАЖДАНСКОЕ СТРОИТЕЛЬСТВО



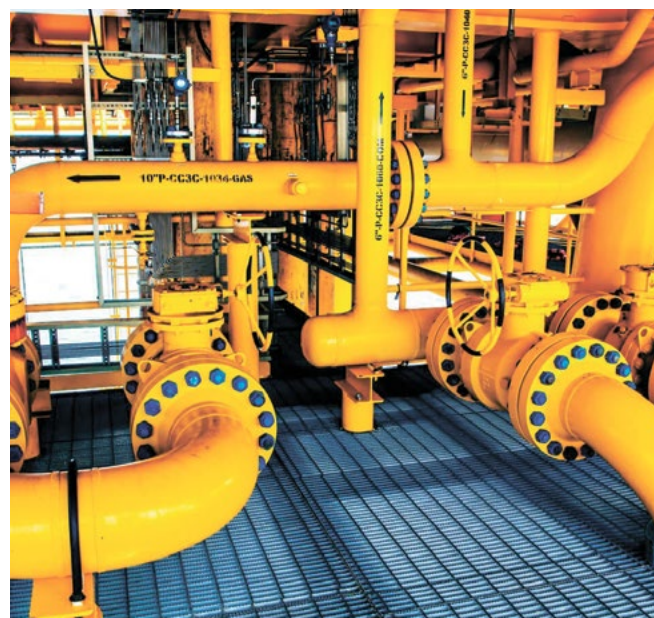


ЛОГИСТИЧЕСКИЕ КОМПЛЕКСЫ





МОРСКАЯ ИНФРАСТРУКТУРА







RESHNASTIL

ООО «Центр-Трейд»

Офис: 117465 Москва,
ул. Бутлерова д.17,
БЦ «NEO GEO», блок «А», оф. 212
тел: +7 (495) 212-14-81
info@reshnastil.ru
reshnastil.ru

